



SIMARINE NEREIDE

INTELIENTNY PANEL ZASILANIA JEDNOSTEK PŁYWAJĄCYCH

ZE ZINTEGROWANYM SYSTEMEM MONITOROWANIA
AKUMULATORA I ZBIORNIKA

SKRÓCONA INSTRUKCJA OBSŁUGI
Wersja 1.1

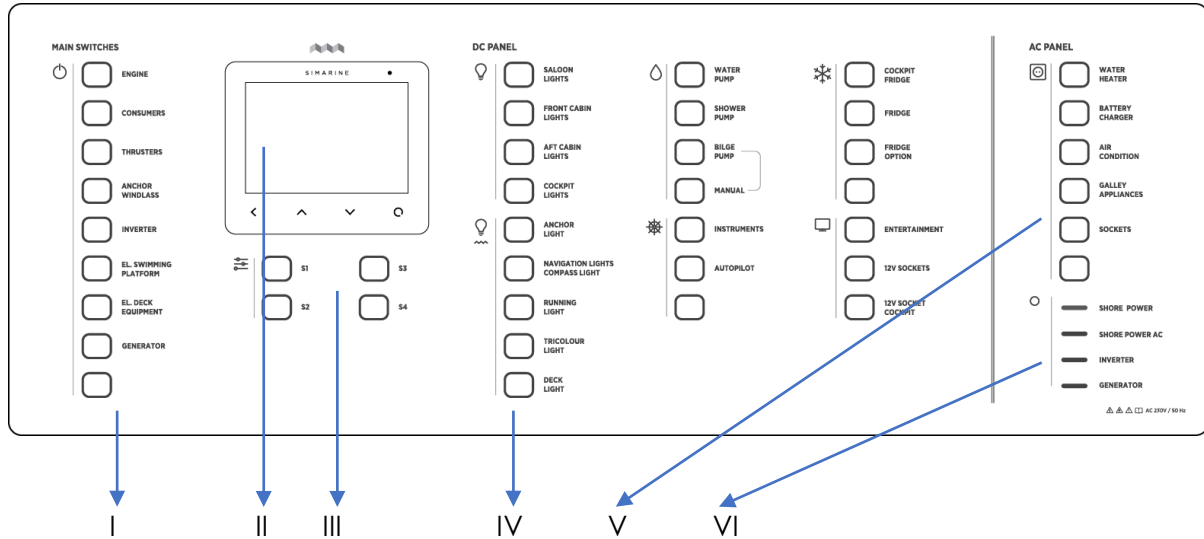


SIMARINE

INTELIĞENTNY PANEL ZASILANIA SIMARINE NEREIDE

PRZÓD

Panel zasilania SIMARINE podzielony jest na 6 sekcji.



- I. PRZEŁĄCZNIKI ZDALNEGO STEROWANIA / GŁÓWNE
- II. WYŚWIETLACZ / MONITORING AKUMULATORA - SIMARINE PICO
- III. PRZEŁĄCZNIKI PAMIĘCI / SCEN
- IV. PRZEŁĄCZNIKI DC
- V. PRZEŁĄCZNIKI AC
- VI. LAMPKI SYGNALIZACYJNE

LINKI DO POBIERANIA APLIKACJI MOBILNYCH SIMARINE

Aplikacja SIMARINE NEREIDE - iPad:

<https://itunes.apple.com/us/app/nereid-switch-panel/id1257555530?mt=8>

Aplikacja SIMARINE PICO - iOS:

<https://itunes.apple.com/us/app/pico-battery-monitor/id1217159039?mt=8>

Aplikacja SIMARINE PICO - Android:

<https://play.google.com/store/apps/details?id=net.simarine.pico>



SIMARINE

I. PRZEŁĄCZNIKI ZDALNEGO STEROWANIA / GŁÓWNE

Ta sekcja obejmuje przełączniki zdalnego sterowania oraz główne.

WŁĄCZENIE

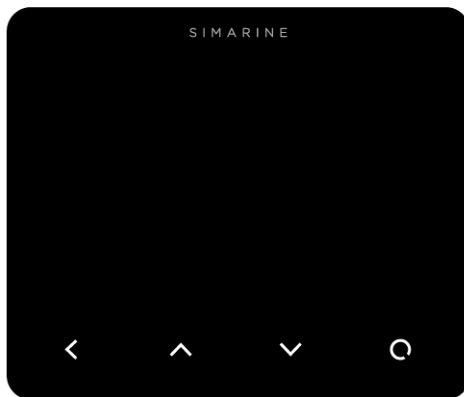
1. Naciśnij i przytrzymaj żądany przełącznik przez 1 sekundę.
2. Wskaźnik wokół przełącznika zaświeci się na niebiesko.

WYŁĄCZENIE

1. Naciśnij i przytrzymaj żądany przełącznik przez 1 sekundę.
2. Wskaźnik wokół wyłącznika wyłączy się.

CZERWONA lampka oznacza brak komunikacji wstecznej z przełącznika zdalnego sterowania/głównego.

II. WYŚWIETLACZ / MONITORING AKUMULATORA - SIMARINE PICO



• **BACK [DO TYŁU]**

Naciśnij "BACK", aby przejść do poprzedniego poziomu w porządku hierarchicznym.

W trybie SETTINGS [USTAWIENIA]:

Naciśnij "BACK", aby przejść do poprzedniego menu w porządku hierarchicznym.

• **UP [W GÓRĘ]**

Naciśnij "UP", aby wyświetlić następny ekran.

W trybie SETTINGS [USTAWIENIA]:

Naciśnij "UP", aby przesunąć zaznaczenie na pozycję powyżej.

• **DOWN [W DÓŁ]**

Naciśnij "DOWN", aby wyświetlić poprzedni ekran.

W trybie SETTINGS [USTAWIENIA]:

Naciśnij "UP", aby przenieść wybór na pozycję poniżej.

• **ENTER - Potwierdzenie wyboru / Ustawienia**

Naciśnij i przytrzymaj "ENTER", aby wejść do USTAWIENÍ.

W trybie SETTINGS [USTAWIENIA]:



Naciśnij, aby wyświetlić dodatkowe ustawienia dla podświetlonej pozycji (dla pozycji ze strzałką po prawej stronie).

Naciśnij "ENTER", aby potwierdzić/ustawić podświetloną pozycję (dla pozycji bez strzałki po prawej stronie).

III PRZEŁĄCZNIKI PAMIĘCI / SCEN

ABY WYWOŁAĆ ŻĄDANĄ SCENĘ

1. Naciśnij i przytrzymaj żądany przełącznik przez 2 sekundy, aby wywołać żądane ustawienie sceny DC/AC.
2. Wskaźniki wokół przełączników DC i AC wybrane przez ustawienie sceny zaświecą się na niebiesko.

ABY ZAPISAĆ ŻĄDANĄ SCENĘ

1. Naciśnij i przytrzymaj żądany przełącznik przez 5 sekund, aby zapisać bieżące ustawienie sceny DC/AC.
2. Na wyświetlaczu pojawi się komunikat czy użytkownik chce zapisać bieżące ustawienia dla żądanego przełącznika pamięci / sceny [MEMORY / SCENE].
3. Przytrzymaj ENTER na wyświetlaczu przez 1 sekundę, aby zapisać (lub naciśnij BACK, aby anulować zapis).

IV. PRZEŁĄCZNIKI DC

WŁĄCZENIE

1. Naciśnij żądany przełącznik DC.
2. Wskaźnik wokół przełącznika zaświeci się na niebiesko.

WYŁĄCZENIE

1. Ponownie naciśnij żądany przełącznik DC.
2. Wskaźnik wokół wyłącznika wyłączy się.

CZERWONA lampka wskazuje, że wyłącznik obwodowy jest uszkodzony i należy go wymienić lub brak jest zasilania przełącznika.

ZIELONA lampka oznacza, że przełącznik nadrzędny [OVERRIDE] znajdujący się z tyłu panelu jest ustawiony na tryb ZAWSZE WŁĄCZONY [ALWAYS ON]. Tego ustawienia nie można zmienić za pomocą przycisków na panelu przednim lub poprzez aplikację iPad.

V. PRZEŁĄCZNIKI AC

WŁĄCZENIE

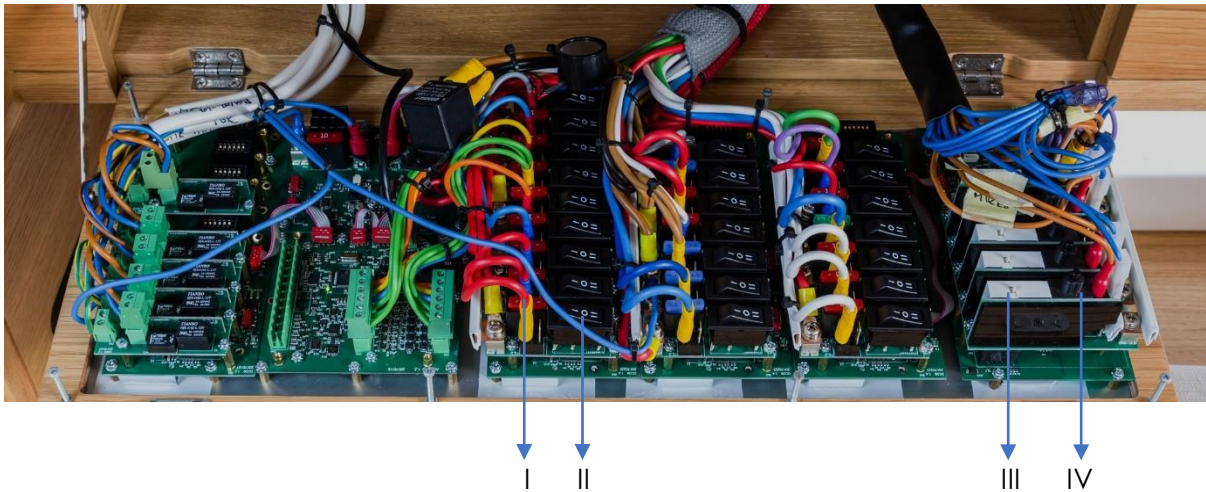
1. Naciśnij żądany przełącznik AC.
2. Wskaźnik wokół przełącznika zaświeci się na niebiesko.

WYŁĄCZENIE

3. Ponownie naciśnij żądany przełącznik AC.
4. Wskaźnik wokół wyłącznika wyłączy się.

VI. LAMPKI SYGNALIZACYJNE

Lampki sygnalizacyjne zaświecą się na niebiesko, gdy włączy się dany odbiornik / generator lub gdy dostępne jest zasilanie z lądu.



- I. WYŁĄCZNIK OBWODOWY
- II. PRZEŁĄCZNIKI NADRZĘDNE - DC
- III. PRZEŁĄCZNIKI NADRZĘDNE - AC
- IV. PRZYCISK RESEU WYŁĄCZNIKA OBWODOWEGO AC

I. WYŁĄCZNIK OBWODOWY

SIMARINE NEREIDE wykorzystuje standardowe samochodowe wyłączniki obwodowe. W przypadku uszkodzenia wyłącznika, zapali się czerwona lampka na przednim panelu wskazując, że należy go wymienić.

II. PRZEŁĄCZNIKI NADRZĘDNE - DC

Przełączniki nadrzędne zapewniają wygodną funkcję analogowego wyłącznika bezpieczeństwa, który działa nadrzędnie w stosunku do ustawień cyfrowych na przednim panelu lub aplikacji iPad.

ZAWSZE WŁĄCZONE

Nacisnąć żądany przełącznik nadrzędny do pozycji "I".

ZAWSZE WYŁĄCZONE

Nacisnąć żądany przełącznik nadrzędny do pozycji "O".

USTAWIENIA CYFROWE (za pomocą przedniego panelu lub aplikacji iPad)

Nacisnąć żądany przełącznik nadrzędny do pozycji "II".

III PRZEŁĄCZNIKI NADRZĘDNE - AC

WŁĄCZENIE

Przesunąć żądany przełącznik nadrzędny w prawo (RIGHT).

WYŁĄCZENIE

Przesunąć żądany przełącznik nadrzędny w prawo (RIGHT).



SIMARINE

IV. PRZYCISK RESETU WYŁĄCZNIKA OBWODOWEGO AC

RESETOWANIE WYŁĄCZNIKA OBWODOWEGO

Naciśnij przycisk, aby zresetować wyłącznik obwodowy.

SIMARINE d.o.o.
Ulica skofa Maksimilijana Drzecnika 6 SI - 2000 Maribor
Słowenia UE
<http://www.simarine.net>

Copyright © 2017 Simarin doo, Wszelkie prawa zastrzeżone